



## TUBI

- Fabbricati in acciaio inossidabile AISI 304L e AISI 316L; ricavati da nastri ricotti con finitura BA o 2B, saldati in argon con sistema TIG, calibrati, con cordone di saldatura interno laminato a freddo e scordonati esternamente mediante tele abrasive. Solubilizzati in atmosfera controllata.
- Sottoposti a controlli non distruttivi (linea di controllo a correnti parassite), verifica delle caratteristiche meccaniche, controllo dimensionale ed esame delle superfici.
- Prodotti in accordo con le tolleranze dimensionali prescritte dalle norme di fabbricazione ASTM A269 e A270.
- Finiture: decapaggio, satinatura esterna, satinatura esterna e interna, lucidatura elettrolitica.
- Forniti in barre di lunghezza commerciale di 6 metri; a richiesta, disponibili in differenti lunghezze, fino a barre di 12 metri.
- Forniti in fasci reggiati; a richiesta, imballabili in fasci protetti esternamente da polietilene e in casse di legno.

## PIPES

- Made of AISI 304L and AISI 316L stainless steel. Made from annealed sheet with BA or 2B finish, argon welded with the TIG system, gauged, with cold-rolled internal weld bead and debaded externally with emery cloth. Solution heat-treated in controlled atmosphere.
- Subjected to non-destructive inspection (inspection line with parasite currents), check on mechanical features, dimensional inspection and surface examination.
- Produced in conformity with dimensional tolerance levels stipulated in ASTM A269 and A270 manufacturing standards.
- Finish: pickled, external glazing, external and internal glazing and electrolytic polishing.
- Delivered in merchant bars 6 meters long. On request available in different lengths of up to 12 meters.
- Delivered in strapped bundles. On request can be delivered in bundles protected externally with polyethylene and in wooden boxes.

## TUBES

- Fabriqués en acier inoxydable AISI 304L et AISI 316L. Obtenus à partir de feuillards recuits avec finissage BA ou 2B, soudés à l'argon avec le système TIG, calibrés, avec bourrelet de soudure intérieur laminé à froid et débourelés à l'extérieur avec de la toile abrasive. Solubilisés en atmosphère contrôlée.
- Soumis à des contrôles non destructifs (ligne de contrôle à courants parasites), vérification des caractéristiques mécaniques, contrôle des dimensions et examen des surfaces.
- Produits conformes aux tolérances dimensionnelles prescrites par les normes de fabrication ASTM A269 et A270.
- Finissages: décapage, satinage extérieur, satinage extérieur et intérieur, polissage électrolytique.
- Fournis en barres d'une longueur commerciale de 6 mètres; sur demande, disponibles en différentes longueurs, jusqu'à 12 mètres.
- Fournis en faisceaux cerclés; sur demande, emballés en faisceaux protégés à l'extérieur par du polyéthylène et dans des caisses en bois.

## TUBOS

- Fabricados de acero inoxidable AISI 304L y AISI 316L; obtenidos a partir de planchas recocidas con acabado BA o 2B, soldados en argón mediante el sistema TIG, calibrados, con cordón de soldadura interior laminado en frío y sin cordón exterior mediante telas abrasivas. Solubilizados en atmósfera controlada.
- Sometidos a controles no destructivos (línea de control de corrientes parásitas), verificación de las características mecánicas, control de las dimensiones y examen de las superficies.
- Producidos de acuerdo a las tolerancias de dimensiones prescritas por las normas de fabricación ASTM A269 y A270.
- Acabados: decapado, satinado exterior, satinado exterior e interior, pulido electrolítico.
- Suministrados en barras de 6 metros de longitud comercial; a pedido, se pueden entregar barras con diferentes longitudes, hasta un máximo de 12 metros.
- Suministrados en fajos sujetos por flejes; a pedido, se pueden embalar en fajos protegidos exteriormente con polietileno y en cajas de madera.



## REGGITUBI

- Fabbricati in acciaio inossidabile AISI 304L con superficie elettrolucidata.
- Di solida costruzione, garantiscono un sostegno sicuro ed efficace.
- Supporto inferiore collegato ad articolazione con il supporto superiore mediante una cerniera nei modelli 091, 094, 096 e 097.
- 091
  - Possibilità di regolazione del serraggio mediante il galletto.
  - Filettatura 1/2" Gas nella parte terminale del reggitubo 091 F per permettere l'eventuale inserimento di un tronchetto filettato disponibile in differenti lunghezze.
- 092 e 093
  - Supporto inferiore e supporto superiore uguali. Supporto inferiore corredabile di un tronchetto saldato.
  - Collegamento tra supporto inferiore e supporto superiore mediante galletto o dado esagonale.
- 094
  - Reggitubo di forma ottagonale completo di segmenti plastici per eliminare l'attrito durante la dilatazione delle tubazioni e garantire il totale isolamento dielettrico.
  - Supporto inferiore corredabile di un tronchetto saldato.
  - Filettatura 1/2" Gas nella parte terminale del reggitubo 094 F per permettere l'eventuale inserimento di un tronchetto filettato disponibile in differenti lunghezze.
- 096 e 097
  - Serraggio mediante galletto o dado esagonale.
  - Supporto inferiore corredabile di un tronchetto saldato.
  - Filettatura 1/4" Gas femmina nella parte terminale del reggitubo 096 F e filettatura 1/4" Gas femmina o maschio nella parte terminale del reggitubo 097F.

## PIPE HANGERS

- Made of AISI 304L stainless steel with electropolished surface.
- High strength construction to ensure safe effective support.
- Lower support hinged to upper support in models 091, 094, 096 and 097.
- 091
  - Grip adjustability with wing nut.
  - 1/2" BSP thread in the terminal part of the pipe hanger 091 F to allow insertion of a threaded pipe available in different lengths.
- 092 and 093
  - The same lower and upper supports. Lower support may be fitted with welded pipe.
  - Connection between lower and upper support with wing nuts or hexagonal nuts.
- 094
  - Octagonal pipe hanger equipped with plastic segments designed to eliminate friction during expansion of piping and ensure complete dielectric insulation.
  - Lower support may be fitted with welded pipe.
  - 1/2" BSP thread in the terminal part of the pipe hanger 094 F to allow insertion of a threaded pipe available in different lengths.
- 096 and 097
  - Grip adjustability with wing nut or hex nut.
  - Lower support may be fitted with welded pipe.
  - 1/4" BSP female thread in the terminal part of the pipe hanger 096 F and 1/4" BSP female or male thread in the terminal part of the pipe hanger 097 F.

## COLLIERS

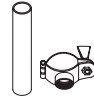
- Fabriqués en acier inoxydable AISI 304L, avec surface électropolie.
- D'une construction robuste, ils garantissent un soutien sûr et efficace.
- Support inférieur articulé et raccordé au support supérieur par une charnière pour les modèles 091, 094, 096 et 097.
- 091
  - Possibilité de réglage du serrage à l'aide de la vis à oreilles.
  - Filetage 1/2" Gas dans la partie finale du collier 091 F pour permettre l'éventuelle insertion d'un fourreau fileté disponible en différentes longueurs.
- 092 et 093
  - Support inférieur et support supérieur identiques. Possibilité d'installer un fourreau soudé sur le support inférieur.
  - Attelage du support inférieur et du support supérieur à l'aide de vis à oreilles ou de écrou 6 pans.
- 094
  - Collier de forme octogonale muni de segments en plastique capables d'éliminer le frottement durant la dilatation des tubes et de garantir une isolation diélectrique totale.
  - Possibilité d'installer un fourreau soudé sur le support inférieur.
  - Filetage 1/2" Gas dans la partie finale du collier 094 F pour permettre l'éventuelle insertion d'un fourreau fileté disponible en différentes longueurs.



- 096 et 097
  - Possibilité de réglage du serrage à l'aide de vis à oreilles ou d'écrou à 6 pans.
  - Possibilité d'installer un fourreau soudé sur le support inférieur.
  - Filetage 1/4" Gas femelle dans la partie finale du collier 096 F et filetage 1/4" Gas femelle ou male dans la partie finale du collier 097 F.

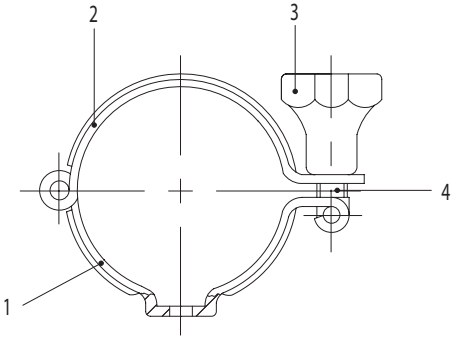
## ABRAZADERAS

- Fabricadas de acero inoxidable AISI 304L con superficie pulida eléctricamente.
- De sólida construcción, garantizan un sostén seguro y eficaz.
- Soporte inferior articulado al soporte superior mediante una cremallera en los modelos 091, 094, 096 y 097.
- 091
  - Posibilidad de regulación del apriete mediante la tuerca mariposa.
  - Rosca 1/2" Gas en la parte terminal de la abrazadera 091 F para permitir la posible introducción de un espárrago disponible en diferentes longitudes.
- 092 y 093
  - Soporte inferior y soporte superior iguales. El soporte inferior se puede entregar junto con un espárrago soldado.
  - Conexión entre el soporte inferior y el soporte superior a través de una tuerca mariposa o bien una tuerca hexagonal.
- 094
  - Abrazadera de forma octagonal completa de segmentos plásticos que permiten eliminar el rozamiento durante la dilatación de los tubos y garantizan el total aislamiento dieléctrico.
  - El soporte inferior se puede entregar junto con un espárrago soldado.
  - Rosca 1/2" Gas en la parte terminal de la abrazadera 094 F para permitir la posible introducción de un espárrago disponible en diferentes longitudes.
- 096 y 097
  - Posibilidad de regulación del apriete mediante una tuerca mariposa o bien una tuerca hexagonal.
  - El soporte inferior se puede entregar junto con un espárrago soldado.
  - Rosca 1/4" Gas hembra en la parte terminal de la abrazadera 096 F y rosca 1/4" Gas hembra o macho en la parte terminal de la abrazadera 097 F.



REGGITUBO CERNIERA EL.  
HINGED PIPE HANGER PE.  
COLLIER CHARNIÈRE BL.  
ABRAZADERA CREMALLERA EL.

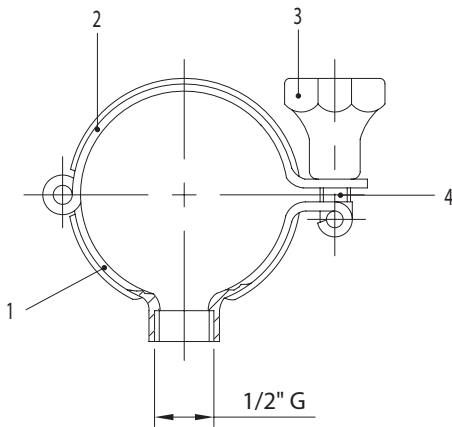
**091 L**



- |   |  |
|---|--|
| 1. Supporto inferiore<br>Lower support<br>Support inférieur<br>Soporte inferior | 3. Galletto<br>Wing nut<br>Vis à oreilles<br>Tuerca mariposa |
| 2. Supporto superiore<br>Upper support<br>Support supérieur<br>Soporte superior | 4. Tirante<br>Tie rod<br>Tirant<br>Tirante                   |

REGGITUBO CERNIERA EF.  
HINGED PIPE HANGER ME.  
COLLIER CHARNIÈRE BF.  
ABRAZADERA CREMALLERA ER.

**091 F**

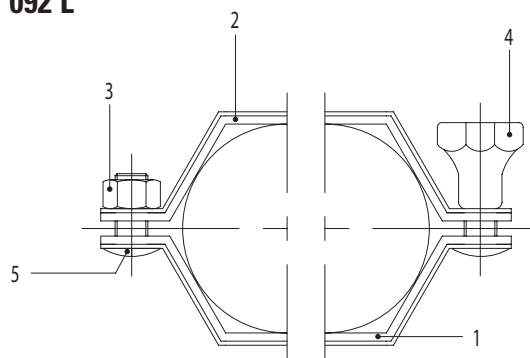


- |   |  |
|---|--|
| 1. Supporto inferiore<br>Lower support<br>Support inférieur<br>Soporte inferior | 3. Galletto<br>Wing nut<br>Vis à oreilles<br>Tuerca mariposa |
| 2. Supporto superiore<br>Upper support<br>Support supérieur<br>Soporte superior | 4. Tirante<br>Tie rod<br>Tirant<br>Tirante                   |



**REGGITUBO ESAGONALE EL.**  
**HEX PIPE HANGER PE.**  
**COLLIER 6 PANS BL.**  
**ABRAZADERA HEXAGONAL EL.**

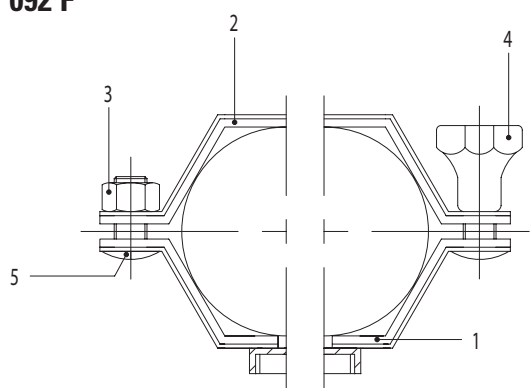
**092 L**



- |   |  |
|---|--|
| 1. Supporto inferiore<br>Lower support<br>Support inférieur<br>Soporte inferior | 4. Galletto<br>Wing nut<br>Vis à oreilles<br>Tuerca mariposa |
| 2. Supporto superiore<br>Upper support<br>Support supérieur<br>Soporte superior | 5. Vite<br>Screw<br>Vis<br>Tornillo                          |
| 3. Dado esagonale<br>Hexagonal nut<br>Écrou 6 pans<br>Tuerca hexagonal          |  |

**REGGITUBO ESAGONALE EF.**  
**HEX PIPE HANGER ME.**  
**COLLIER 6 PANS BF.**  
**ABRAZADERA HEXAGONAL ER.**

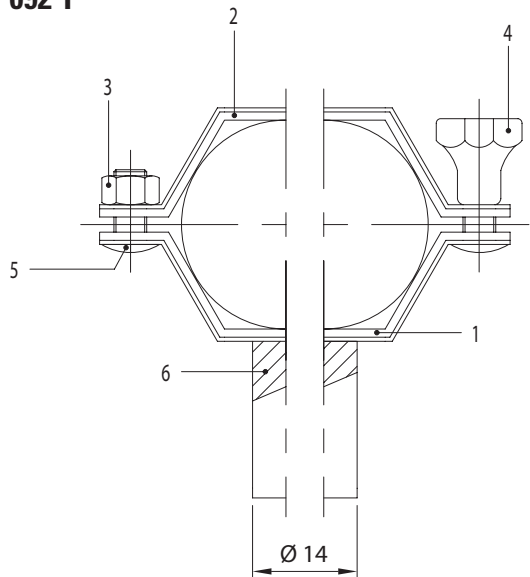
**092 F**



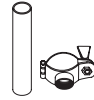
- |   |  |
|---|--|
| 1. Supporto inferiore<br>Lower support<br>Support inférieur<br>Soporte inferior | 4. Galletto<br>Wing nut<br>Vis à oreilles<br>Tuerca mariposa |
| 2. Supporto superiore<br>Upper support<br>Support supérieur<br>Soporte superior | 5. Vite<br>Screw<br>Vis<br>Tornillo                          |
| 3. Dado esagonale<br>Hexagonal nut<br>Écrou 6 pans<br>Tuerca hexagonal          |  |

**REGGITUBO ESAGONALE TRONCHETTO**  
**STUB HEX PIPE HANGER**  
**COLLIER 6 PANS FOURREAU**  
**ABRAZADERA HEXAGONAL ESPÁRRAGO**

**092 T**

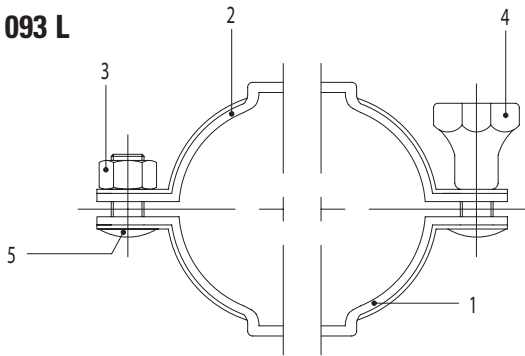


- |   |  |
|---|--|
| 1. Supporto inferiore<br>Lower support<br>Support inférieur<br>Soporte inferior | 4. Galletto<br>Wing nut<br>Vis à oreilles<br>Tuerca mariposa |
| 2. Supporto superiore<br>Upper support<br>Support supérieur<br>Soporte superior | 5. Vite<br>Screw<br>Vis<br>Tornillo                          |
| 3. Dado esagonale<br>Hexagonal nut<br>Écrou 6 pans<br>Tuerca hexagonal          | 6. Tronchetto<br>Stub<br>Fourreau<br>Espárrago               |



**REGGITUBO EL.  
PIPE HANGER PE.  
COLLIER BL.  
ABRAZADERA EL.**

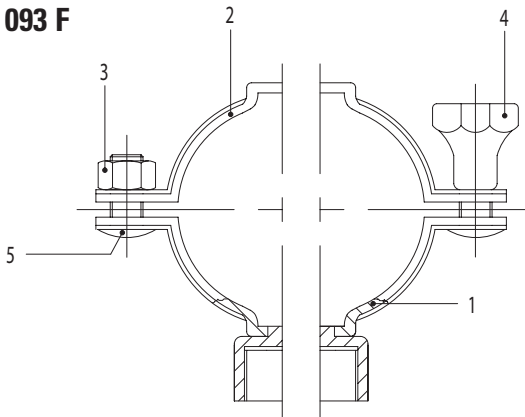
**093 L**



- |   |   |
|---|---|
| <ol style="list-style-type: none"> <li>1. Supporto inferiore<br/>Lower support<br/>Support inférieur<br/>Soporte inferior</li> <li>2. Supporto superiore<br/>Upper support<br/>Support supérieur<br/>Soporte superior</li> <li>3. Dado esagonale<br/>Hexagonal nut<br/>Écrou 6 pans<br/>Tuerca hexagonal</li> </ol> | <ol style="list-style-type: none"> <li>4. Galletto<br/>Wing nut<br/>Vis à oreilles<br/>Tuerca mariposa</li> <li>5. Vite<br/>Screw<br/>Vis<br/>Tornillo</li> </ol> |
|---|---|

**REGGITUBO EF.  
PIPE HANGER ME.  
COLLIER BF.  
ABRAZADERA ER.**

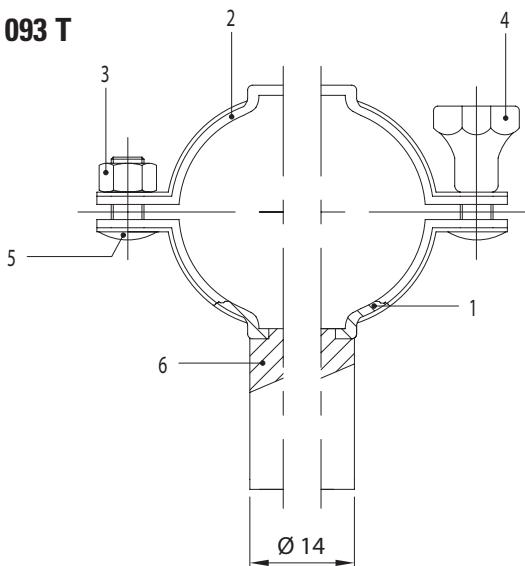
**093 F**



- |   |   |
|---|---|
| <ol style="list-style-type: none"> <li>1. Supporto inferiore<br/>Lower support<br/>Support inférieur<br/>Soporte inferior</li> <li>2. Supporto superiore<br/>Upper support<br/>Support supérieur<br/>Soporte superior</li> <li>3. Dado esagonale<br/>Hexagonal nut<br/>Écrou 6 pans<br/>Tuerca hexagonal</li> </ol> | <ol style="list-style-type: none"> <li>4. Galletto<br/>Wing nut<br/>Vis à oreilles<br/>Tuerca mariposa</li> <li>5. Vite<br/>Screw<br/>Vis<br/>Tornillo</li> </ol> |
|---|---|

**REGGITUBO TRONCHETTO  
STUB PIPE HANGER  
COLLIER FOURREAU  
ABRAZADERA ESPÁRRAGO**

**093 T**

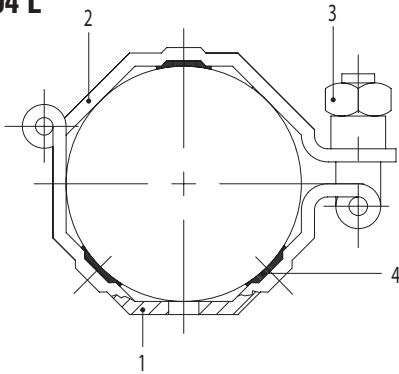


- |   |  |
|---|--|
| <ol style="list-style-type: none"> <li>1. Supporto inferiore<br/>Lower support<br/>Support inférieur<br/>Soporte inferior</li> <li>2. Supporto superiore<br/>Upper support<br/>Support supérieur<br/>Soporte superior</li> <li>3. Dado esagonale<br/>Hexagonal nut<br/>Écrou 6 pans<br/>Tuerca hexagonal</li> </ol> | <ol style="list-style-type: none"> <li>4. Galletto<br/>Wing nut<br/>Vis à oreilles<br/>Tuerca mariposa</li> <li>5. Vite<br/>Screw<br/>Vis<br/>Tornillo</li> <li>6. Tronchetto<br/>Stub<br/>Fourreau<br/>Espárrago</li> </ol> |
|---|--|



**REGGITUBO OTTAGONALE EL.  
OCTAGONAL PIPE HANGER PE.  
COLLIER OCTOGONAL BL.  
ABRAZADERA OCTAGONAL EL.**

**094 L**

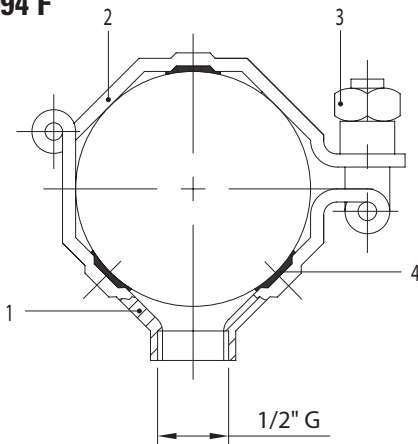


- |   |  |
|---|--|
| 1. Supporto inferiore<br>Lower support<br>Support inférieur<br>Soporte inferior | 3. Ghiera esagonale<br>Hexagonal locking ring<br>Embout exagonal<br>Tuerca hexagonal |
| 2. Supporto superiore<br>Upper support<br>Support supérieur<br>Soporte superior | 4. Segmento plastico<br>Plastic segment<br>Segment plastique<br>Segmento plástico    |

Brevetto n./Patent no./Brevet n./Patente n.  
MI 91 U 000620

**REGGITUBO OTTAGONALE EF.  
OCTAGONAL PIPE HANGER ME.  
COLLIER OCTOGONAL BF.  
ABRAZADERA OCTAGONAL ER.**

**094 F**

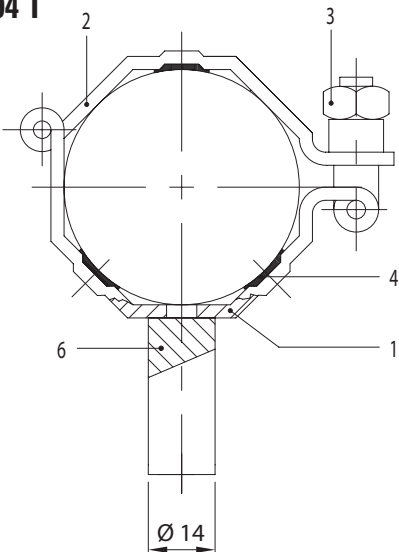


- |   |  |
|---|--|
| 1. Supporto inferiore<br>Lower support<br>Support inférieur<br>Soporte inferior | 3. Ghiera esagonale<br>Hexagonal locking ring<br>Embout exagonal<br>Tuerca hexagonal |
| 2. Supporto superiore<br>Upper support<br>Support supérieur<br>Soporte superior | 4. Segmento plastico<br>Plastic segment<br>Segment plastique<br>Segmento plástico    |

Brevetto n./Patent no./Brevet n./Patente n.  
MI 91 U 000620

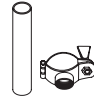
**REGGITUBO OTTAGONALE TRONCHETTO  
STUB OCTAGONAL PIPE HANGER  
COLLIER OCTOGONAL FOURREAU  
ABRAZADERA OCTAGONAL ESPÁRRAGO**

**094 T**

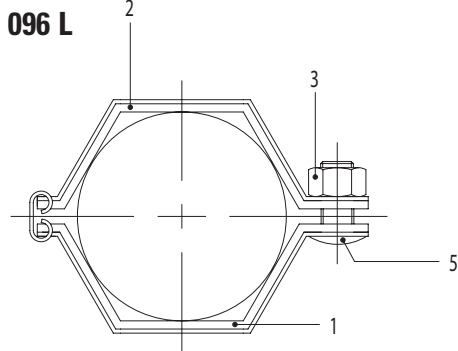


- |  |   |
|--|---|
| 1. Supporto inferiore<br>Lower support<br>Support inférieur<br>Soporte inferior      | 4. Segmento plastico<br>Plastic segment<br>Segment plastique<br>Segmento plástico |
| 2. Supporto superiore<br>Upper support<br>Support supérieur<br>Soporte superior      | 6. Tronchetto<br>Stub<br>Fourreau<br>Espárrago                                    |
| 3. Ghiera esagonale<br>Hexagonal locking ring<br>Embout exagonal<br>Tuerca hexagonal |   |

Brevetto n./Patent no./Brevet n./Patente n.  
MI 91 U 000620

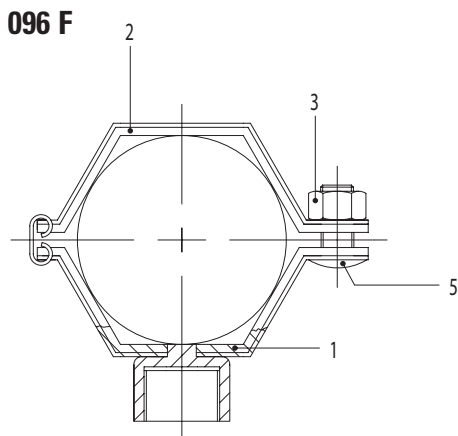


**REGGITUBO CERNIERA ESAGONALE EL.**  
**HINGED HEX PIPE HANGER PE.**  
**COLLIER CHARNIÈRE 6 PANS BL.**  
**ABRAZADERA CREMALLERA HEXAGONAL EL.**



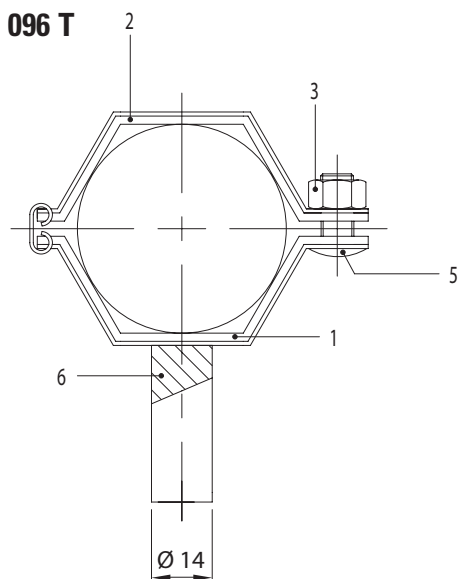
- |  |   |
|--|---|
| <ol style="list-style-type: none"> <li>1. Supporto inferiore<br/>Lower support<br/>Support inférieur<br/>Soporte inferior</li> <li>2. Supporto superiore<br/>Upper support<br/>Support supérieur<br/>Soporte superior</li> </ol> | <ol style="list-style-type: none"> <li>3. Dado esagonale<br/>Hexagonal nut<br/>Écrou 6 pans<br/>Tuerca hexagonal</li> <li>5. Vite<br/>Screw<br/>Vis<br/>Tornillo</li> </ol> |
|--|---|

**REGGITUBO CERNIERA ESAGONALE EF.**  
**HINGED HEX PIPE HANGER ME.**  
**COLLIER CHARNIÈRE 6 PANS BF.**  
**ABRAZADERA CREMALLERA HEXAGONAL ER.**



- |  |   |
|--|---|
| <ol style="list-style-type: none"> <li>1. Supporto inferiore<br/>Lower support<br/>Support inférieur<br/>Soporte inferior</li> <li>2. Supporto superiore<br/>Upper support<br/>Support supérieur<br/>Soporte superior</li> </ol> | <ol style="list-style-type: none"> <li>3. Dado esagonale<br/>Hexagonal nut<br/>Écrou 6 pans<br/>Tuerca hexagonal</li> <li>5. Vite<br/>Screw<br/>Vis<br/>Tornillo</li> </ol> |
|--|---|

**REGGITUBO CERNIERA ESAGONALE TRONCHETTO**  
**STUB HINGED HEX PIPE HANGER**  
**COLLIER CHARNIÈRE 6 PANS FOURREAU**  
**ABRAZADERA CREMALLERA HEXAGONAL ESPÁRRAGO**

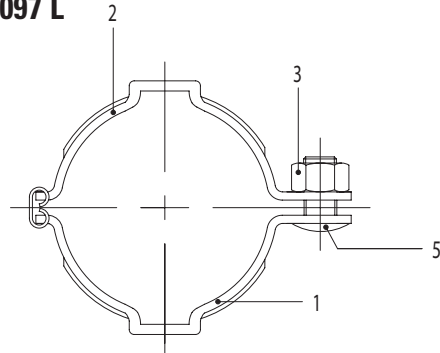


- |   |   |
|---|---|
| <ol style="list-style-type: none"> <li>1. Supporto inferiore<br/>Lower support<br/>Support inférieur<br/>Soporte inferior</li> <li>2. Supporto superiore<br/>Upper support<br/>Support supérieur<br/>Soporte superior</li> <li>3. Dado esagonale<br/>Hexagonal nut<br/>Écrou 6 pans<br/>Tuerca hexagonal</li> </ol> | <ol style="list-style-type: none"> <li>5. Vite<br/>Screw<br/>Vis<br/>Tornillo</li> <li>6. Tronchetto<br/>Stub<br/>Fourreau<br/>Espárrago</li> </ol> |
|---|---|



**REGGITUBO CERNIERA EL.**  
**HINGED PIPE HANGER PE.**  
**COLLIER CHARNIÈRE BL.**  
**ABRAZADERA CREMALLERA EL.**

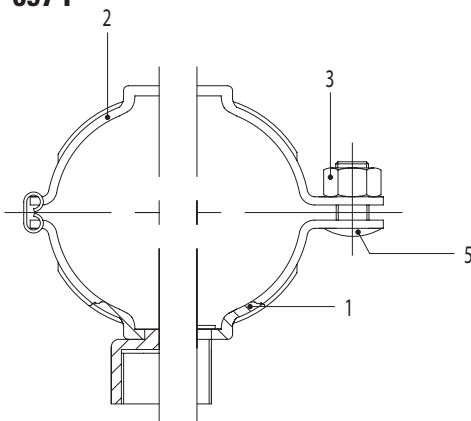
**097 L**



- |   |  |
|---|--|
| 1. Supporto inferiore<br>Lower support<br>Support inférieur<br>Soporte inferior | 3. Dado esagonale<br>Hexagonal nut<br>Écrou 6 pans<br>Tuerca hexagonal |
| 2. Supporto superiore<br>Upper support<br>Support supérieur<br>Soporte superior | 5. Vite<br>Screw<br>Vis<br>Tornillo                                    |

**REGGITUBO CERNIERA EF.**  
**HINGED PIPE HANGER ME.**  
**COLLIER CHARNIÈRE BF.**  
**ABRAZADERA CREMALLERA ER.**

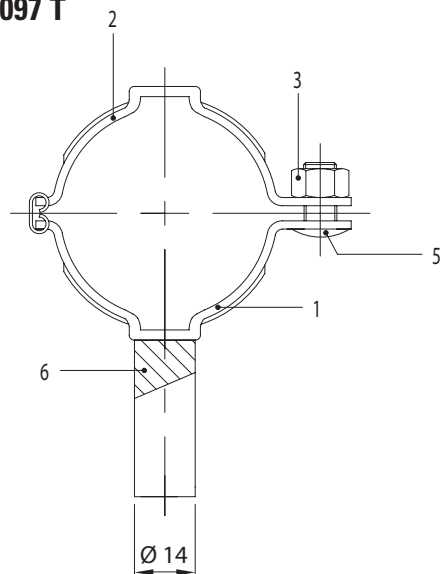
**097 F**



- |   |  |
|---|--|
| 1. Supporto inferiore<br>Lower support<br>Support inférieur<br>Soporte inferior | 3. Dado esagonale<br>Hexagonal nut<br>Écrou 6 pans<br>Tuerca hexagonal |
| 2. Supporto superiore<br>Upper support<br>Support supérieur<br>Soporte superior | 5. Vite<br>Screw<br>Vis<br>Tornillo                                    |

**REGGITUBO CERNIERA TRONCHETTO**  
**STUB HINGED PIPE HANGER**  
**COLLIER CHARNIÈRE FOURREAU**  
**ABRAZADERA CREMALLERA ESPÁRRAGO**

**097 T**



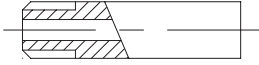
- |   |  |
|---|--|
| 1. Supporto inferiore<br>Lower support<br>Support inférieur<br>Soporte inferior | 5. Vite<br>Screw<br>Vis<br>Tornillo            |
| 2. Supporto superiore<br>Upper support<br>Support supérieur<br>Soporte superior | 6. Tronchetto<br>Stub<br>Fourreau<br>Espárrago |
| 3. Dado esagonale<br>Hexagonal nut<br>Écrou 6 pans<br>Tuerca hexagonal          |  |



COMPONENTI  
COMPONENTS

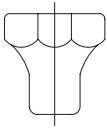
COMPOSANTES  
COMPONENTES

**095 G**



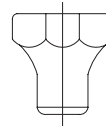
Tronchetto filettato  
Threaded pipe  
Fourreau fileté  
Esparrago

**GI**



Galletto acciaio  
Steel wing nut  
Vis à oreilles acier  
Tuerca mariposa acero

**G**



Galletto ABS  
ABS wing nut  
Vis à oreilles ABS  
Tuerca mariposa ABS

**D**



Dado esagonale  
Hexagonal nut  
Écrou 6 pans  
Tuerca hexagonal

**DA**

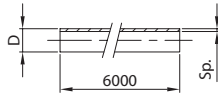


Dado autobloccante  
Self-locking nut  
Écrou de sûreté  
Tuerca de seguridad

**GE**



Ghiera esagonale  
Hexagonal locking ring  
Embout exagonal  
Tuerca hexagonal



DN	D	Sp.	gr
10	12	1	275
15	18	1	426
20	22	1	526
25	28	1	676
25	28	1,25	838
25	28	1,5	995
32	34	1	826
32	34	1,25	1.026
32	34	1,5	1.221
40	40	1	977
40	40	1,25	1.213
40	40	1,5	1.446
50	52	1	1.277
50	52	1,25	1.589
50	52	1,5	1.897
65	70	1,5	2.573
65	70	2	3.405
80	85	2	4.157
100	101,6	2,11	5.256
100	104	2	5.108
125	129	2	6.360
150	154	2	7.612
200	204	2	10.116
250	254	2	12.620

DN	D	Sp.	gr
1/2"	12,7	1,65	400
3/4"	19	1,65	719
1"	25	1	601
1"	25	1,2	715
1"	25,4	1,25	756
1"	25,4	1,5	898
1"	25,4	1,65	981
1 1/2"	38	1	926
1 1/2"	38	1,2	1.150
1 1/2"	38,1	1,25	1.154
1 1/2"	38,1	1,5	1.375
1 1/2"	38,1	1,65	1.506
2"	50,8	1,25	1.551
2"	50,8	1,5	1.852
2"	50,8	1,65	2.031
2"	51	1,2	1.496
2"	51	1,5	1.859
2 1/2"	63,5	1,5	2.329
2 1/2"	63,5	1,65	2.556
3"	76,2	1,5	2.802
3"	76,2	1,65	3.076
3"	76,2	2	3.711
4"	101,6	2,11	5.256
4"	104	2	5.108



REGGITUBO CERNIERA EL.  
HINGED PIPE HANGER PE.  
COLLIER CHARNIÈRE BL.  
ABR. CREMALLERA EL.

REGGITUBO CERNIERA EL.  
HINGED PIPE HANGER PE.  
COLLIER CHARNIÈRE BL.  
ABR. CREMALLERA EL.

REGGITUBO CERNIERA EF.  
HINGED PIPE HANGER ME.  
COLLIER CHARNIÈRE BF.  
ABR. CREMALLERA ER.

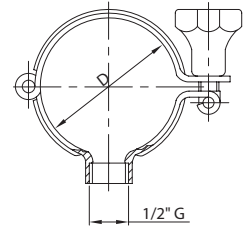
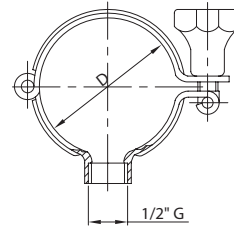
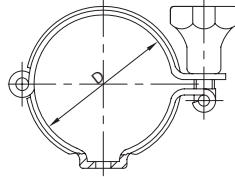
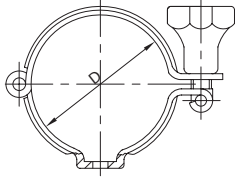
REGGITUBO CERNIERA EF.  
HINGED PIPE HANGER ME.  
COLLIER CHARNIÈRE BF.  
ABR. CREMALLERA ER.

091 L

091 L

091 F

091 F



DN	D	gr
28	28,0	110
34	34,0	120
40	40,0	130
52	52,0	160
70	70,0	210
85	85,0	220
101	101,6	270
104	104,0	270

DN	D	gr
25	25,4	110
38	38,1	130
51	50,8	160
63	63,5	200
76	76,1	220
101	101,6	270
104	104,0	270

DN	D	gr
28	28,0	110
34	34,0	120
40	40,0	130
52	52,0	160
70	70,0	210
85	85,0	220
101	101,6	270
104	104,0	270

DN	D	gr
25	25,4	110
38	38,1	130
51	50,8	160
63	63,5	200
76	76,1	220
101	101,6	270
104	104,0	270

REGG. ESAGONALE EL.  
HEX PIPE HANGER PE.  
COLLIER 6 PANS BL.  
ABR. HEXAGONAL EL.

REGG. ESAGONALE EL.  
HEX PIPE HANGER PE.  
COLLIER 6 PANS BL.  
ABR. HEXAGONAL EL.

REGG. ESAGONALE EL.  
HEX PIPE HANGER PE.  
COLLIER 6 PANS BL.  
ABR. HEXAGONAL EL.

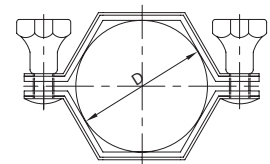
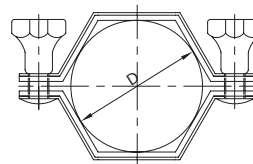
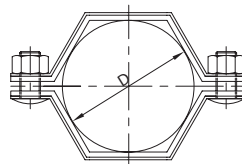
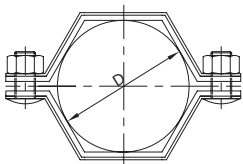
REGG. ESAGONALE EL.  
HEX PIPE HANGER PE.  
COLLIER 6 PANS BL.  
ABR. HEXAGONAL EL.

092 LD

092 LD

092 LG

092 LG



DN	D	gr
28	28,0	90
34	34,0	100
40	40,0	120
52	52,0	130
70	70,0	160
85	85,0	190
101	101,6	210
104	104,0	210

DN	D	gr
25	25,4	90
38	38,1	110
51	50,8	130
63	63,5	150
76	76,1	170
101	101,6	210
104	104,0	210

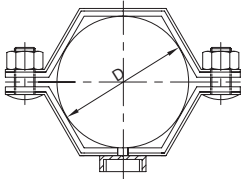
DN	D	gr
28	28,0	90
34	34,0	100
40	40,0	120
52	52,0	130
70	70,0	160
85	85,0	190
101	101,6	210
104	104,0	210

DN	D	gr
25	25,4	90
38	38,1	110
51	50,8	130
63	63,5	150
76	76,1	170
101	101,6	210
104	104,0	210



REGGITUBO ESAGONALE EF.  
HEX PIPE HANGER ME.  
COLLIER 6 PANS BF.  
ABR. HEXAGONAL ER.

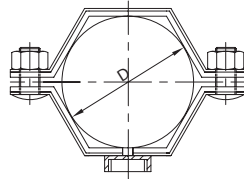
092 FD



DN	D	gr
28	28,0	110
34	34,0	120
40	40,0	140
52	52,0	150
70	70,0	180
85	85,0	210
101	101,6	230
104	104,0	230

REGGITUBO ESAGONALE EF.  
HEX PIPE HANGER ME.  
COLLIER 6 PANS BF.  
ABR. HEXAGONAL ER.

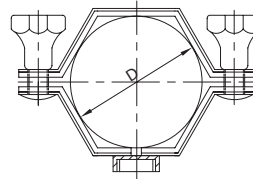
092 FD



DN	D	gr
25	25,4	110
38	38,1	130
51	50,8	150
63	63,5	170
76	76,1	190
101	101,6	230
104	104,0	230

REGGITUBO ESAGONALE EF.  
HEX PIPE HANGER ME.  
COLLIER 6 PANS BF.  
ABR. HEXAGONAL ER.

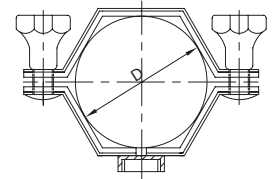
092 FG



DN	D	gr
28	28,0	110
34	34,0	120
40	40,0	140
52	52,0	150
70	70,0	180
85	85,0	210
101	101,6	230
104	104,0	230

REGGITUBO ESAGONALE EF.  
HEX PIPE HANGER ME.  
COLLIER 6 PANS BF.  
ABR. HEXAGONAL ER.

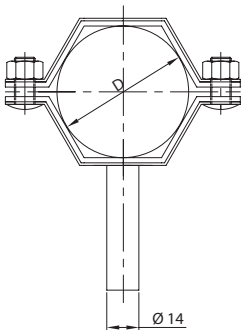
092 FG



DN	D	gr
25	25,4	110
38	38,1	130
51	50,8	150
63	63,5	170
76	76,1	190
101	101,6	230
104	104,0	230

REGG. ESAG. TRONCHETTO  
STUB HEX PIPE HANGER  
COLLIER 6 PANS FOURREAU  
ABR. ESAG. ESPÁRRAGO

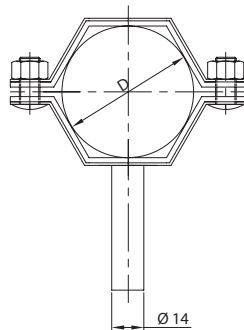
092 TD



DN	D	gr
28	28,0	150
34	34,0	160
40	40,0	180
52	52,0	190
70	70,0	220
85	85,0	250
101	101,6	270
104	104,0	270

REGG. ESAG. TRONCHETTO  
STUB HEX PIPE HANGER  
COLLIER 6 PANS FOURREAU  
ABR. ESAG. ESPÁRRAGO

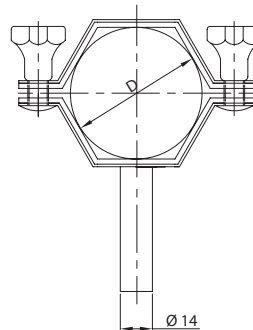
092 TD



DN	D	gr
25	25,4	150
38	38,1	170
51	50,8	190
63	63,5	210
76	76,1	230
101	101,6	270
104	104,0	270

REGG. ESAG. TRONCHETTO  
STUB HEX PIPE HANGER  
COLLIER 6 PANS FOURREAU  
ABR. ESAG. ESPÁRRAGO

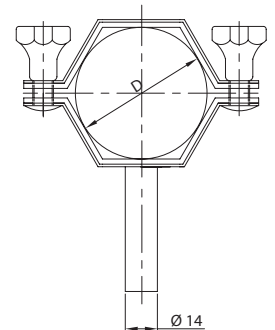
092 TG



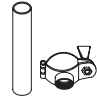
DN	D	gr
28	28,0	150
34	34,0	160
40	40,0	180
52	52,0	190
70	70,0	220
85	85,0	250
101	101,6	270
104	104,0	270

REGG. ESAG. TRONCHETTO  
STUB HEX PIPE HANGER  
COLLIER 6 PANS FOURREAU  
ABR. ESAG. ESPÁRRAGO

092 TG



DN	D	gr
25	25,4	150
38	38,1	170
51	50,8	190
63	63,5	210
76	76,1	230
101	101,6	270
104	104,0	270



REGGITUBO EL.  
PIPE HANGER PE.  
COLLIER BL.  
ABRAZADERA EL.

REGGITUBO EL.  
PIPE HANGER PE.  
COLLIER BL.  
ABRAZADERA EL.

REGGITUBO EL.  
PIPE HANGER PE.  
COLLIER BL.  
ABRAZADERA EL.

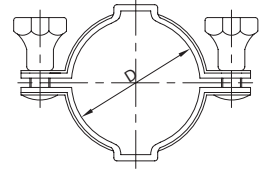
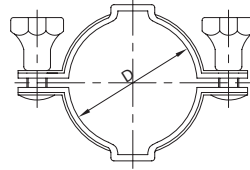
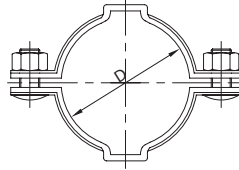
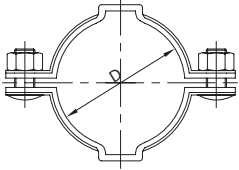
REGGITUBO EL.  
PIPE HANGER PE.  
COLLIER BL.  
ABRAZADERA EL.

093 LD

093 LD

093 LG

093 LG



DN	D	gr
28	28,0	90
34	34,0	100
40	40,0	120
52	52,0	130
70	70,0	160
85	85,0	190
101	101,6	210
104	104,0	210

DN	D	gr
25	25,4	90
38	38,1	110
51	50,8	130
63	63,5	150
76	76,1	170
101	101,6	210
104	104,0	210

DN	D	gr
28	28,0	90
34	34,0	100
40	40,0	120
52	52,0	130
70	70,0	150
85	85,0	190
101	101,6	210
104	104,0	210

DN	D	gr
25	25,4	90
38	38,1	110
51	50,8	130
63	63,5	150
76	76,1	170
101	101,6	210
104	104,0	210

REGGITUBO EF.  
PIPE HANGER ME.  
COLLIER BF.  
ABRAZADERA ER.

REGGITUBO EF.  
PIPE HANGER ME.  
COLLIER BF.  
ABRAZADERA ER.

REGGITUBO EF.  
PIPE HANGER ME.  
COLLIER BF.  
ABRAZADERA ER.

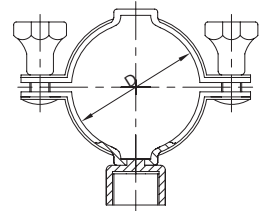
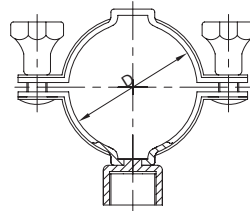
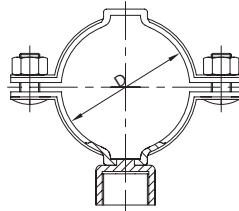
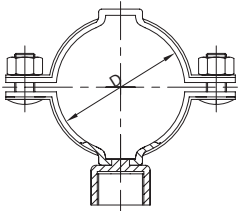
REGGITUBO EF.  
PIPE HANGER ME.  
COLLIER BF.  
ABRAZADERA ER.

093 FD

093 FD

093 FG

093 FG



DN	D	gr
28	28,0	110
34	34,0	120
40	40,0	140
52	52,0	150
70	70,0	180
85	85,0	210
101	101,6	230
104	104,0	230

DN	D	gr
25	25,4	110
38	38,1	130
51	50,8	150
63	63,5	170
76	76,1	190
101	101,6	230
104	104,0	230

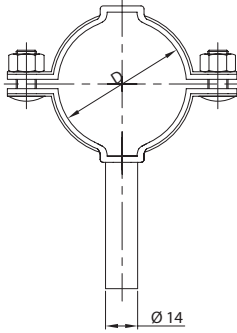
DN	D	gr
28	28,0	110
34	34,0	120
40	40,0	140
52	52,0	150
70	70,0	180
85	85,0	210
101	101,6	230
104	104,0	230

DN	D	gr
25	25,4	110
38	38,1	130
51	50,8	150
63	63,5	170
76	76,1	190
101	101,6	230
104	104,0	230



**REGGITUBO TRONCHETTO  
STUB PIPE HANGER  
COLLIER FOURREAU  
ABRAZADERA ESPÁRRAGO**

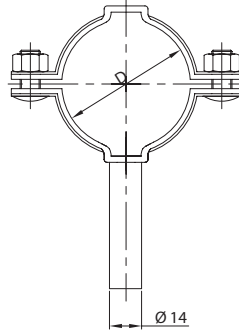
**093 TD**



DN	D	gr
28	28,0	150
34	34,0	160
40	40,0	180
52	52,0	190
70	70,0	220
85	85,0	250
101	101,6	270
104	104,0	270

**REGGITUBO TRONCHETTO  
STUB PIPE HANGER  
COLLIER FOURREAU  
ABRAZADERA ESPÁRRAGO**

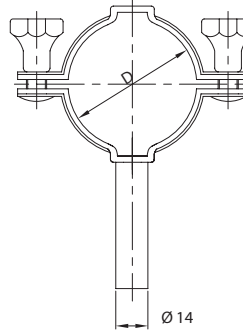
**093 TD**



DN	D	gr
25	25,4	150
38	38,1	170
51	50,8	190
63	63,5	210
76	76,1	230
101	101,6	270
104	104,0	270

**REGGITUBO TRONCHETTO  
STUB PIPE HANGER  
COLLIER FOURREAU  
ABRAZADERA ESPÁRRAGO**

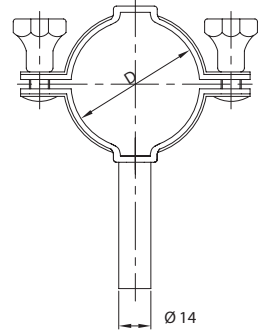
**093 TG**



DN	D	gr
28	28,0	150
34	34,0	160
40	40,0	180
52	52,0	190
70	70,0	220
85	85,0	250
101	101,6	270
104	104,0	270

**REGGITUBO TRONCHETTO  
STUB PIPE HANGER  
COLLIER FOURREAU  
ABRAZADERA ESPÁRRAGO**

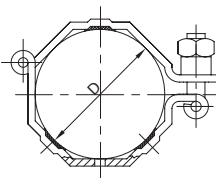
**093 TG**



DN	D	gr
25	25,4	150
38	38,1	170
51	50,8	190
63	63,5	210
76	76,1	230
101	101,6	270
104	104,0	270

**REGGITUBO OTTAG. EL.  
OCTAG. PIPE HANGER PE.  
COLLIER OCTOGONAL BL.  
ABRAZADERA OCTAG. EL.**

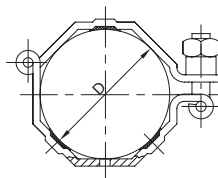
**094 L**



DN	D	gr
28	28,0	110
34	34,0	120
40	40,0	130
52	52,0	160
70	70,0	210
85	85,0	240
101	101,6	270
104	104,0	270

**REGGITUBO OTTAG. EL.  
OCTAG. PIPE HANGER PE.  
COLLIER OCTOGONAL BL.  
ABRAZADERA OCTAG. EL.**

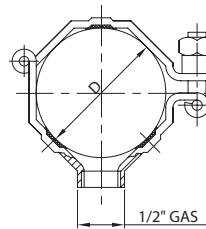
**094 L**



DN	D	gr
25	25,4	110
38	38,1	130
51	50,8	160
63	63,5	200
76	76,1	220
101	101,6	270
104	104,0	270

**REGGITUBO OTTAG. EL.  
OCTAG. PIPE HANGER ME.  
COLLIER OCTOGONAL BF.  
ABRAZADERA OCTAG. ER.**

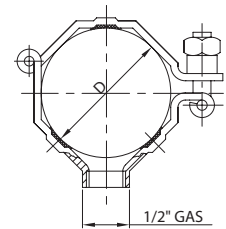
**094 F**



DN	D	gr
28	28,0	110
34	34,0	120
40	40,0	130
52	52,0	160
70	70,0	210
85	85,0	240
101	101,6	270
104	104,0	270

**REGGITUBO OTTAG. EF.  
OCTAG. PIPE HANGER ME.  
COLLIER OCTOGONAL BF.  
ABRAZADERA OCTAG. ER.**

**094 F**



DN	D	gr
25	25,4	110
38	38,1	130
51	50,8	160
63	63,5	200
76	76,1	220
101	101,6	270
104	104,0	270

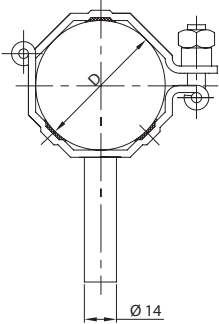


REGG. OTT. TRONCHETTO  
STUB OCT. PIPE HANGER  
COLLIER OCT. FOURREAU  
ABR. OCT. ESPÁRRAGO

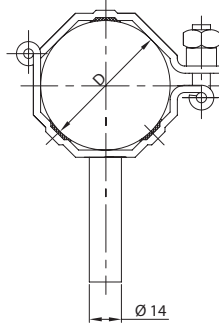
REGG. OTT. TRONCHETTO  
STUB OCT. PIPE HANGER  
COLLIER OCT. FOURREAU  
ABR. OCT. ESPÁRRAGO

TRONCHETTO FILETTATO  
THREADED PIPE  
FOURREAU FILETÉ  
ESPÁRRAGO

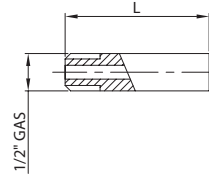
094 T



094 T



095 G



DN	D	gr
28	28,0	130
34	34,0	140
40	40,0	150
52	52,0	180
70	70,0	230
85	85,0	260
101	101,6	290
104	104,0	290

DN	D	gr
25	25,4	130
38	38,1	150
51	50,8	180
63	63,5	220
76	76,1	240
101	101,6	290
104	104,0	290

Cod.	G	L
095 G 50	1/2"	50,0
095 G 100	1/2"	100,0
095 G 150	1/2"	150,0
095 G 200	1/2"	200,0

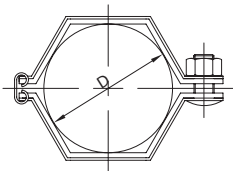
REGG. CERNIERA ESAG. EL.  
HINGED HEX PIPE HANG. PE.  
COLL. CHARN. 6 PANS BL.  
ABR. CREMALLERA HEX. EL.

REGG. CERNIERA ESAG. EL.  
HINGED HEX PIPE HANG. PE.  
COLL. CHARN. 6 PANS BL.  
ABR. CREMALLERA HEX. EL.

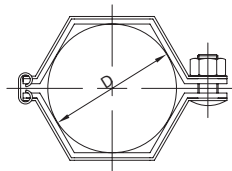
REGG. CERNIERA ESAG. EL.  
HINGED HEX PIPE HANG. PE.  
COLL. CHARN. 6 PANS BL.  
ABR. CREMALLERA HEX. EL.

REGG. CERNIERA ESAG. EL.  
HINGED HEX PIPE HANG. PE.  
COLL. CHARN. 6 PANS BL.  
ABR. CREMALLERA HEX. EL.

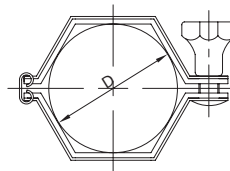
096 LD



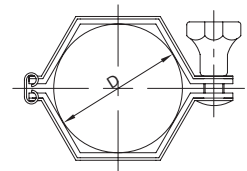
096 LD



096 LG



096 LG



DN	D	gr
28	28,0	80
34	34,0	90
40	40,0	100
52	52,0	115
70	70,0	140
85	85,0	170
101	101,6	195
104	104,0	195

DN	D	gr
25	25,4	75
38	38,1	95
51	50,8	115
63	63,5	135
76	76,1	155
101	101,6	195
104	104,0	195

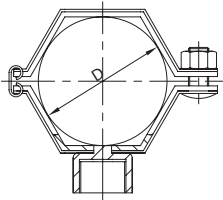
DN	D	gr
28	28,0	80
34	34,0	90
40	40,0	100
52	52,0	115
70	70,0	140
85	85,0	170
101	101,6	195
104	104,0	195

DN	D	gr
25	25,4	75
38	38,1	95
51	50,8	115
63	63,5	135
76	76,1	155
101	101,6	195
104	104,0	195



REGG. CERNIERA ESAG. EF.  
HINGED HEX PIPE H. ME.  
COLL. CHARN. 6 PANS BF.  
ABR. CREMALL. HEX. ER.

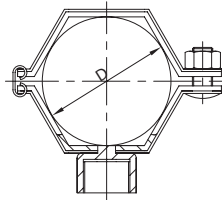
096 FD



DN	D	gr
28	28,0	100
34	34,0	110
40	40,0	120
52	52,0	135
70	70,0	160
85	85,0	190
101	101,6	215
104	104,0	215

REGG. CERNIERA ESAG. EF.  
HINGED HEX PIPE H. ME.  
COLL. CHARN. 6 PANS BF.  
ABR. CREMALL. HEX. ER.

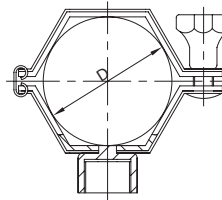
096 FD



DN	D	gr
25	25,4	95
38	38,1	115
51	50,8	135
63	63,5	155
76	76,1	175
101	101,6	215
104	104,0	215

REGG. CERNIERA ESAG. EF.  
HINGED HEX PIPE H. ME.  
COLL. CHARN. 6 PANS BF.  
ABR. CREMALL. HEX. ER.

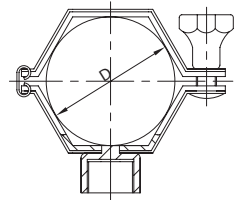
096 FG



DN	D	gr
28	28,0	100
34	34,0	110
40	40,0	120
52	52,0	135
70	70,0	160
85	85,0	190
101	101,6	215
104	104,0	215

REGG. CERNIERA ESAG. EF.  
HINGED HEX PIPE H. ME.  
COLL. CHARN. 6 PANS BF.  
ABR. CREMALL. HEX. ER.

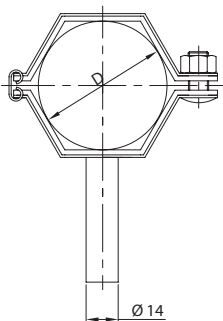
096 FG



DN	D	gr
25	25,4	95
38	38,1	115
51	50,8	135
63	63,5	155
76	76,1	175
101	101,6	215
104	104,0	215

REGG. CERN. ESAG. TRONCH.  
STUB HINGED HEX PIPE H.  
COLL. CHAR. 6 PANS FOURR.  
ABR. CREM. HEXAG. ESPÁRR.

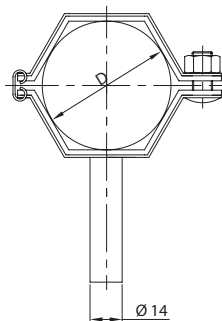
096 TD



DN	D	gr
28	28,0	140
34	34,0	150
40	40,0	160
52	52,0	175
70	70,0	200
85	85,0	230
101	101,6	255
104	104,0	255

REGG. CERN. ESAG. TRONCH.  
STUB HINGED HEX PIPE H.  
COLL. CHAR. 6 PANS FOURR.  
ABR. CREM. HEXAG. ESPÁRR.

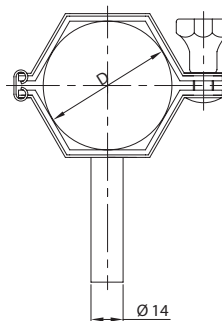
096 TD



DN	D	gr
25	25,4	135
38	38,1	155
51	50,8	175
63	63,5	195
76	76,1	215
101	101,6	255
104	104,0	255

REGG. CERN. ESAG. TRONCH.  
STUB HINGED HEX PIPE H.  
COLL. CHAR. 6 PANS FOURR.  
ABR. CREM. HEXAG. ESPÁRR.

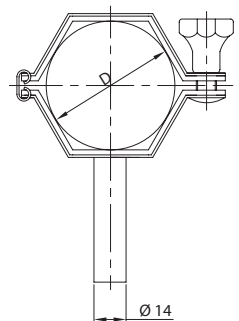
096 TG



DN	D	gr
28	28,0	140
34	34,0	150
40	40,0	160
52	52,0	175
70	70,0	200
85	85,0	230
101	101,6	255
104	104,0	255

REGG. CERN. ESAG. TRONCH.  
STUB HINGED HEX PIPE H.  
COLL. CHAR. 6 PANS FOURR.  
ABR. CREM. HEXAG. ESPÁRR.

096 TG



DN	D	gr
25	25,4	135
38	38,1	155
51	50,8	175
63	63,5	195
76	76,1	215
101	101,6	255
104	104,0	255



REGGITUBO CERNIERA EL.  
HINGED PIPE HANGER PE.  
COLLIER CHARNIÈRE BL.  
ABR. CREMALLERA EL.

REGGITUBO CERNIERA EL.  
HINGED PIPE HANGER PE.  
COLLIER CHARNIÈRE BL.  
ABR. CREMALLERA EL.

REGGITUBO CERNIERA EL.  
HINGED PIPE HANGER PE.  
COLLIER CHARNIÈRE BL.  
ABR. CREMALLERA EL.

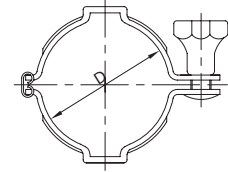
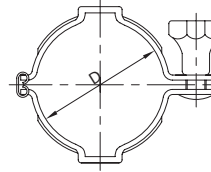
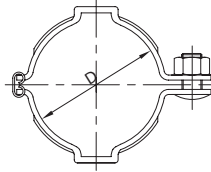
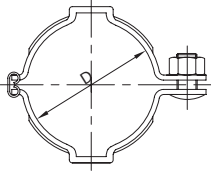
REGGITUBO CERNIERA EL.  
HINGED PIPE HANGER PE.  
COLLIER CHARNIÈRE BL.  
ABR. CREMALLERA EL.

097 LD

097 LD

097 LG

097 LG



DN	D	gr
28	28,0	80
34	34,0	90
40	40,0	100
52	52,0	115
70	70,0	140
85	85,0	170
101	101,6	195
104	104,0	195

DN	D	gr
25	25,4	75
38	38,1	95
51	50,8	115
63	63,5	135
76	76,1	155
101	101,6	195
104	104,0	195

DN	D	gr
28	28,0	80
34	34,0	90
40	40,0	100
52	52,0	115
70	70,0	140
85	85,0	170
101	101,6	195
104	104,0	195

DN	D	gr
25	25,4	75
38	38,1	95
51	50,8	115
63	63,5	135
76	76,1	155
101	101,6	195
104	104,0	195

REGG. CERNIERA F. FE.  
HINGED PIPE HANG. T. FE.  
COLLIER CHARN. F. FE.  
ABR. CREMALLERA R. H.

REGG. CERNIERA F. FE.  
HINGED PIPE HANG. T. FE.  
COLLIER CHARN. F. FE.  
ABR. CREMALLERA R. H.

REGG. CERNIERA F. FE.  
HINGED PIPE HANG. T. FE.  
COLLIER CHARN. F. FE.  
ABR. CREMALLERA R. H.

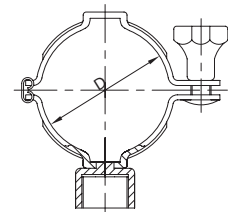
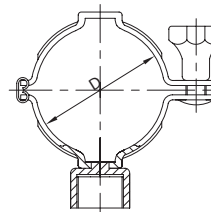
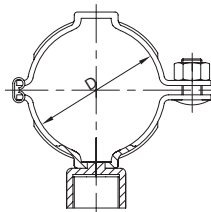
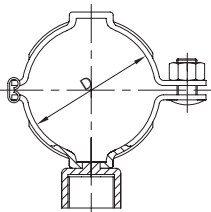
REGG. CERNIERA F. FE.  
HINGED PIPE HANG. T. FE.  
COLLIER CHARN. F. FE.  
ABR. CREMALLERA R. H.

097 FFD

097 FFD

097 FFG

097 FFG



DN	D	gr
28	28,0	100
34	34,0	110
40	40,0	120
52	52,0	135
70	70,0	160
85	85,0	190
101	101,6	215
104	104,0	215

DN	D	gr
25	25,4	95
38	38,1	115
51	50,8	135
63	63,5	155
76	76,1	175
101	101,6	215
104	104,0	215

DN	D	gr
28	28,0	100
34	34,0	110
40	40,0	120
52	52,0	135
70	70,0	160
85	85,0	190
101	101,6	215
104	104,0	215

DN	D	gr
25	25,4	95
38	38,1	115
51	50,8	135
63	63,5	155
76	76,1	175
101	101,6	215
104	104,0	215



REGG. CERNIERA F. MA.  
HINGED PIPE HANG. T. MA.  
COLLIER CHARN. F. MA.  
ABR. CREMALLERA R. M.

REGG. CERNIERA F. MA.  
HINGED PIPE HANG. T. MA.  
COLLIER CHARN. F. MA.  
ABR. CREMALLERA R. M.

REGG. CERNIERA F. MA.  
HINGED PIPE HANG. T. MA.  
COLLIER CHARN. F. MA.  
ABR. CREMALLERA R. M.

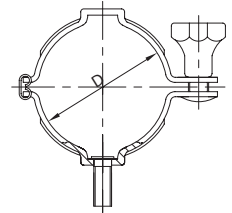
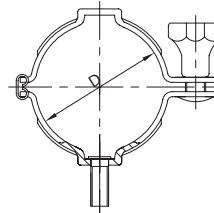
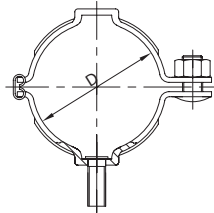
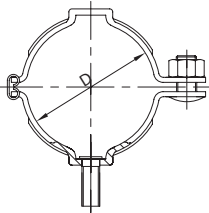
REGG. CERNIERA F. MA.  
HINGED PIPE HANG. T. MA.  
COLLIER CHARN. F. MA.  
ABR. CREMALLERA R. M.

097 FMD

097 FMD

097 FMG

097 FMG



DN	D	gr
28	28,0	100
34	34,0	110
40	40,0	120
52	52,0	135
70	70,0	160
85	85,0	190
101	101,6	215
104	104,0	215

DN	D	gr
25	25,4	95
38	38,1	115
51	50,8	135
63	63,5	155
76	76,1	175
101	101,6	215
104	104,0	215

DN	D	gr
28	28,0	100
34	34,0	110
40	40,0	120
52	52,0	135
70	70,0	160
85	85,0	190
101	101,6	215
104	104,0	215

DN	D	gr
25	25,4	95
38	38,1	115
51	50,8	135
63	63,5	155
76	76,1	175
101	101,6	215
104	104,0	215

REGG. CERN. TRONCHETTO  
STUB HINGED PIPE HANGER  
COLL. CHARN. FOURREAU  
ABR. CREM. ESPÁRRAGO

REGG. CERN. TRONCHETTO  
STUB HINGED PIPE HANGER  
COLL. CHARN. FOURREAU  
ABR. CREM. ESPÁRRAGO

REGG. CERN. TRONCHETTO  
STUB HINGED PIPE HANGER  
COLL. CHARN. FOURREAU  
ABR. CREM. ESPÁRRAGO

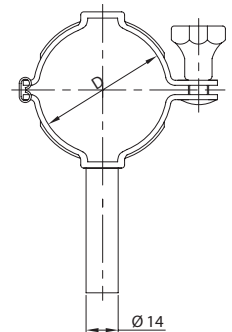
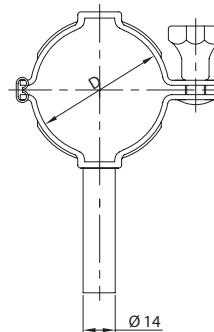
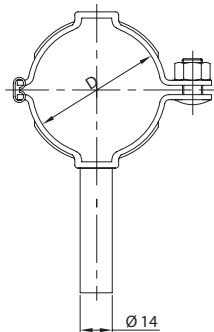
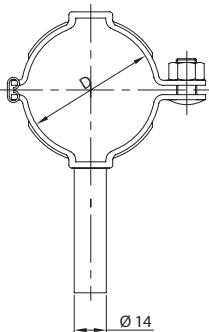
REGG. CERN. TRONCHETTO  
STUB HINGED PIPE HANGER  
COLL. CHARN. FOURREAU  
ABR. CREM. ESPÁRRAGO

097 TD

097 TD

097 TG

097 TG



DN	D	gr
28	28,0	140
34	34,0	150
40	40,0	160
52	52,0	175
70	70,0	200
85	85,0	230
101	101,6	255
104	104,0	255

DN	D	gr
25	25,4	135
38	38,1	155
51	50,8	175
63	63,5	195
76	76,1	215
101	101,6	255
104	104,0	255

DN	D	gr
28	28,0	140
34	34,0	150
40	40,0	160
52	52,0	175
70	70,0	200
85	85,0	230
101	101,6	255
104	104,0	255

DN	D	gr
25	25,4	135
38	38,1	155
51	50,8	175
63	63,5	195
76	76,1	215
101	101,6	255
104	104,0	255

